



LSzR150-d típusú félvezetős jelzőfényforrás vasúti állomási fénySOROMPÓK számára.

a., optikai tulajdonságok:	(MSz 20186-2/89)
tengelyben mért fényerő,	névleges: 200 candela
	minimum: 175 candela
vízszintes nyílásszög,	minimum 30 fok
függőleges nyílásszög	minimum 8 fok
kibocsátott fény hullámhossza	655 nm (egyszínű mélyvörös)
b., mechanikus tulajdonságok:	(IP 54)
ház anyaga:	öntött, eloxált ALU
fénykibocsátó homlok:	rugalmasan, vízmentesen beragasztott síküveg
szereleési helyzet:	függőleges, hátlapon nyíllal jelölve
tartozékok:	3 db galvanizált rögzítő szöglet, 3 db galvanizált hornyolt hatlapfejű M4x12-s metrikus csavar
csomagolás:	hullámpapír doboz
c., elektromos kivezetés:	
tömszelence:	9-es
kábel:	4 x 0,75-s kettőszigetelésű MTK kábel
kábelhossz:	minimum 2,3 m
csupaszítás:	minimum 100 mm,
kivezetés:	érvéghüvely, szorító kötés számára, négy darab
kivezetés megnevezése:	táp BARNÁ 1-es
	táp KÉK 2-es
	ellenőrzőszál FEKETE 3-as
	ellenőrzőszál FEKETE 4-es



d.,

határadatok:

maximális üzemi feszültség: 43 V váltó
 maximális üzemi áram: 620 mA váltó
 maximális impulzusfeszültség: 45V 1 perc
 46V 1 másodperc
 47V 0,01 másodperc
 szigetelési ellenállás > 50 Mohm (tipikusan 1000 Mohm)
 ellenőrzőszál maximális árama: 4 A
 ellenőrzőszál maximális ellenállása: 0,2 ohm
 maximális üzemi frekvencia: 20 kHz
 maximális működési hőmérséklet: 70 celziusz fok
 minimális működési hőmérséklet: -36 celziusz fok
 zavarelnyomás (parázsló fény kioltás) > 15 V és 5 mA

e.,

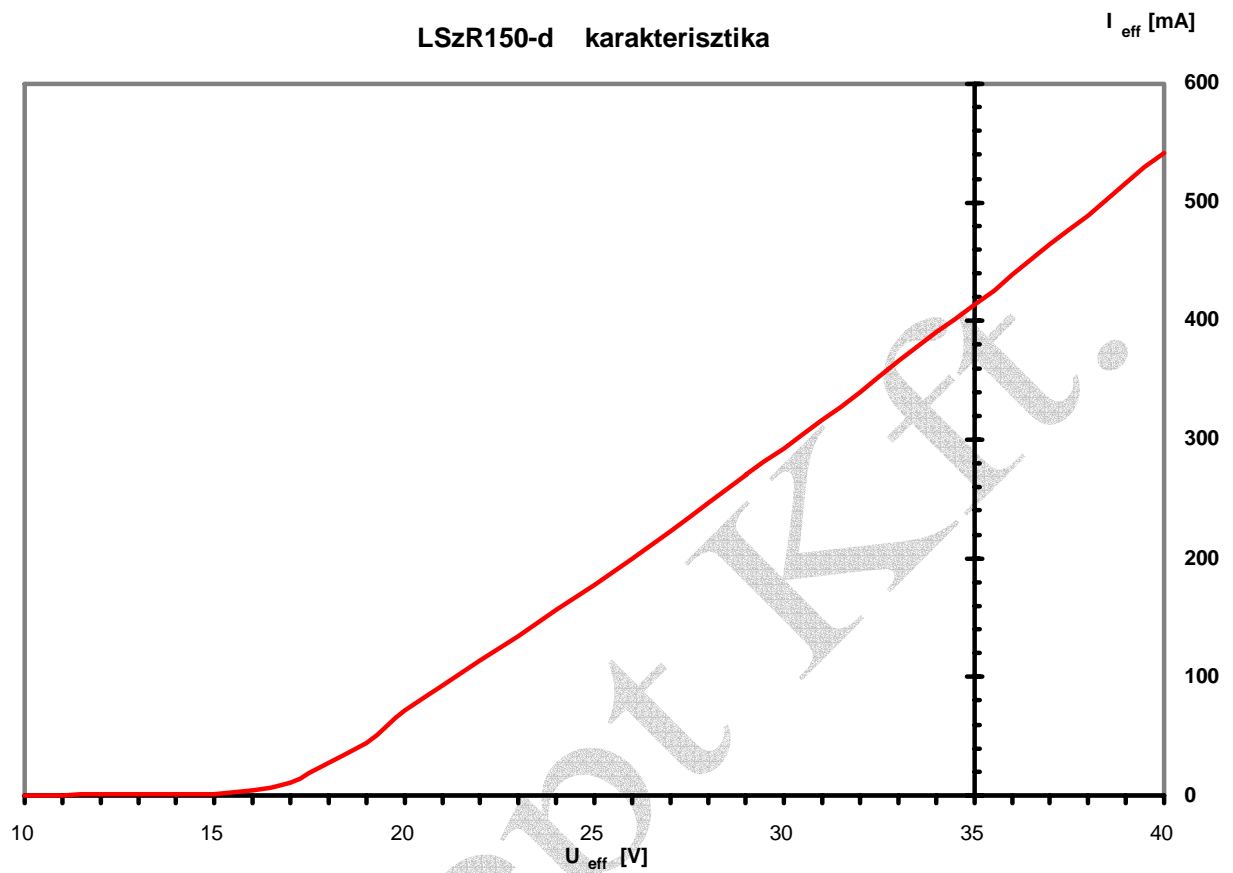
névleges adatok:

névleges tápfeszültség: 35 V váltó +- 15%
 névleges áram 35 V - nál 410 mA +- 5%

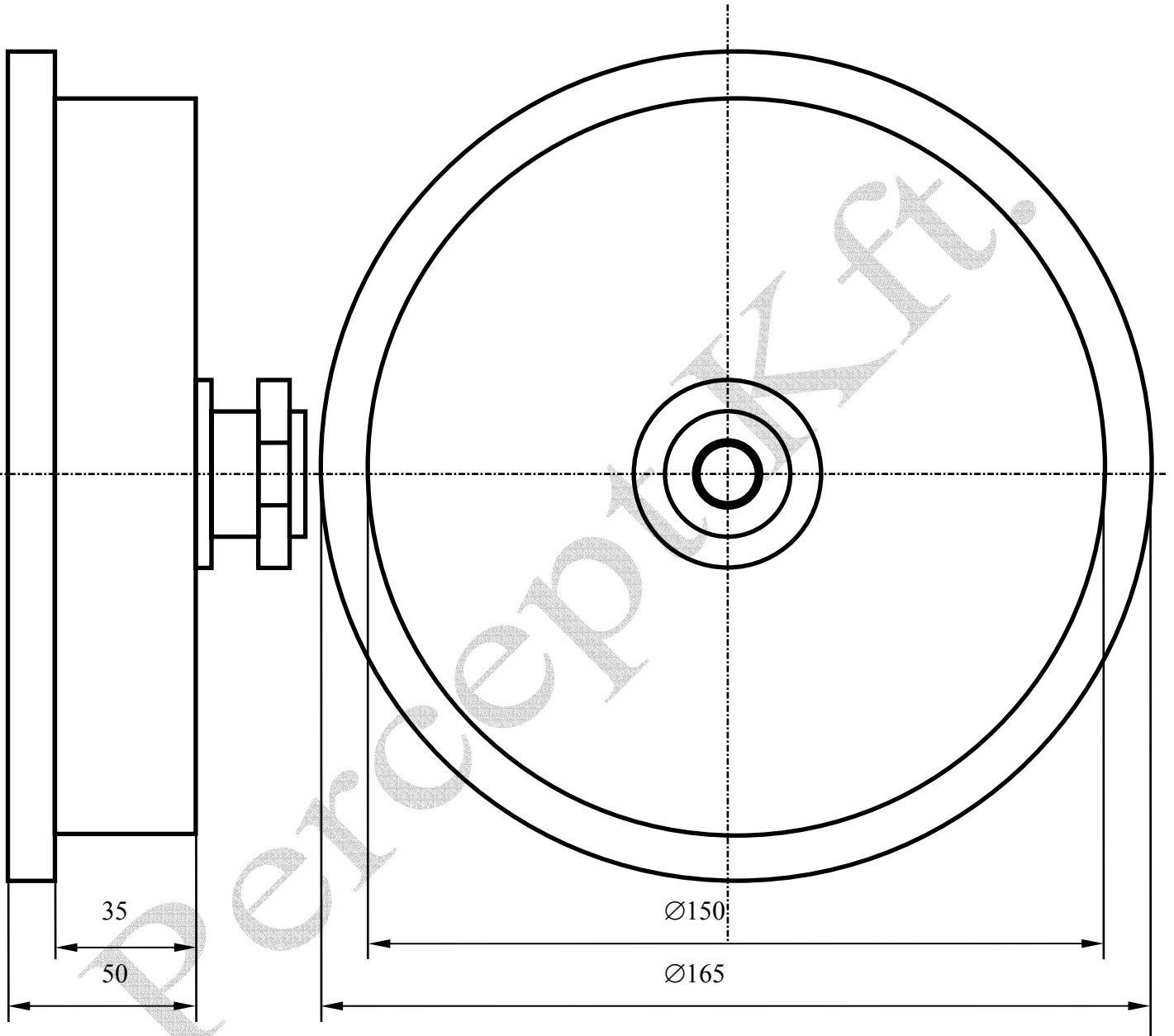
Tápfeszültség (váltó)	35V-15%= 30V	35V	35V+15%= 40V
Felvett áram	292 mA	414 mA	541 mA
Fényerősség	135 candela	195 candela	255 candela



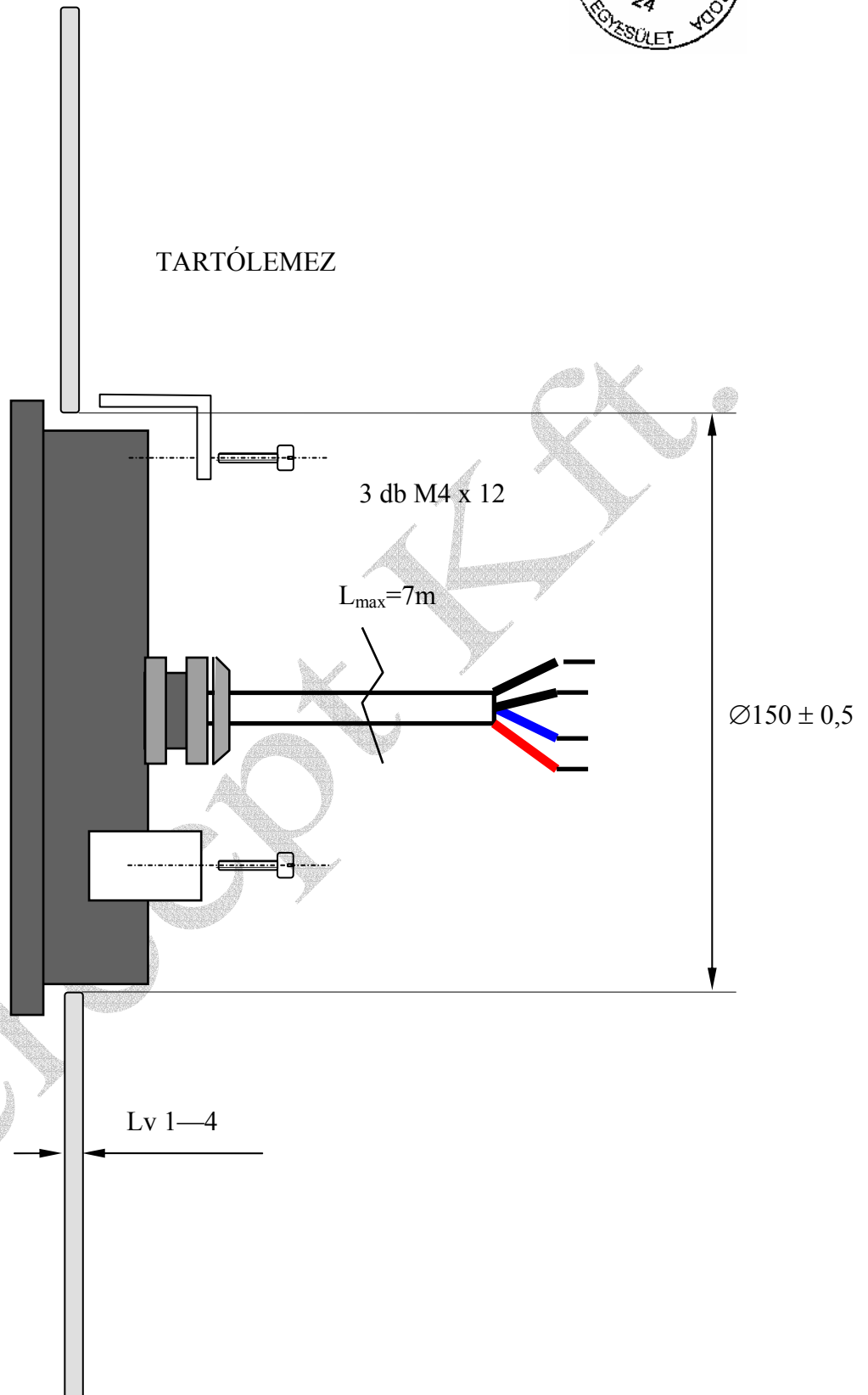
LSzR150-d karakterisztika



Percept Kft.



LSzR 150 ház



LSzR 150 beszerelési rajza