

LSzR150-c típusú félvezetős jelzőfényforrás vasúti vonali fénySOROMPÓK számára.

a., optikai tulajdonságok:	(MSz 20186-2/89)
tengelyben mért fényerő,	névleges: 190 candela
	minimum: 165 candela
vízszintes nyílásszög,	minimum 30 fok
függőleges nyílásszög	minimum 8 fok
kibocsátott fény hullámhossza	655 nm (egyszínű mélyvörös)
b., mechanikus tulajdonságok:	(IP 54)
ház anyaga:	öntött, eloxált ALU
fénykibocsátó homlok:	rugalmasan, vízmentesen beragasztott síküveg
szerezési helyzet:	függőleges, hátlapon nyíllal jelölve
tartozékok:	3 db galvanizált rögzítő szöglet, 3 db galvanizált hornyolt hatlapfejű M4x12-s metrikus csavar
csomagolás:	hullámpapír doboz
c., elektromos kivezetés:	
tömszelence:	9-es
kábel:	4 x 0,75-s kettősszigetelésű MTK kábel
kábelhossz:	minimum 2,3 m
csupasztítás:	minimum 100 mm,
kivezetés:	érvéghüvely, szorító kötés számára, négy darab
kivezetés megnevezése:	+ táp PIROS 1-es
	- táp KÉK 2-es
	ellenőrzőszál FEKETE 3-as
	ellenőrzőszál FEKETE 4-es



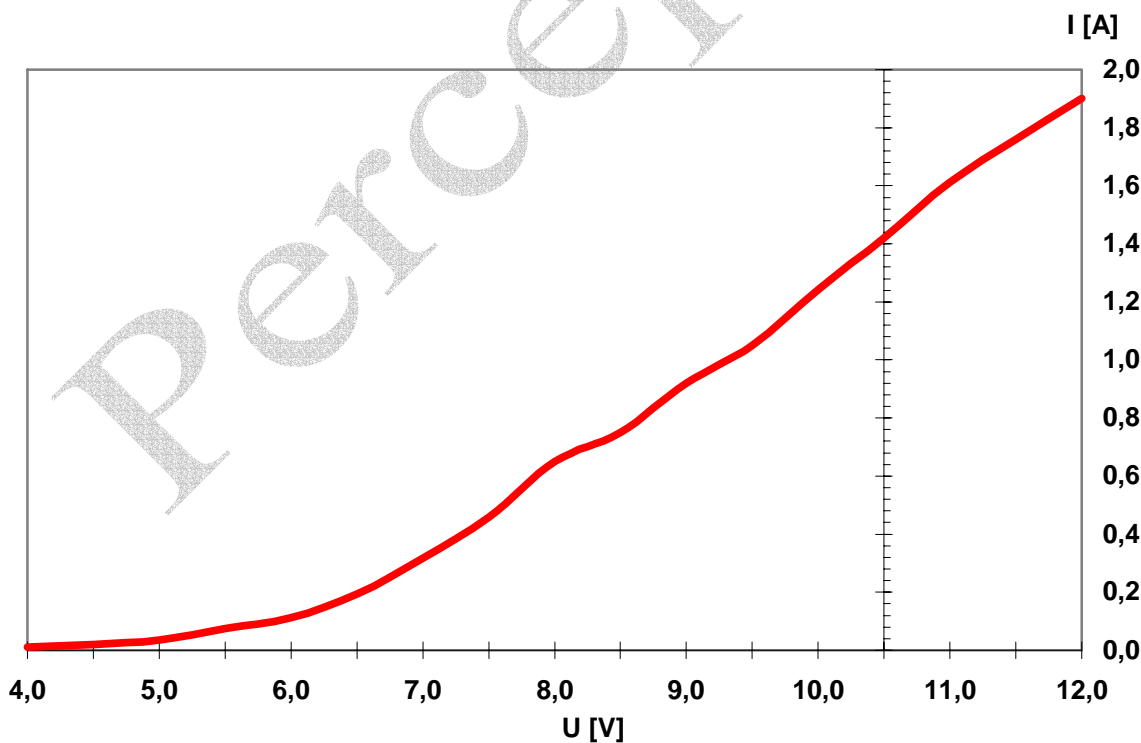
határadatok:

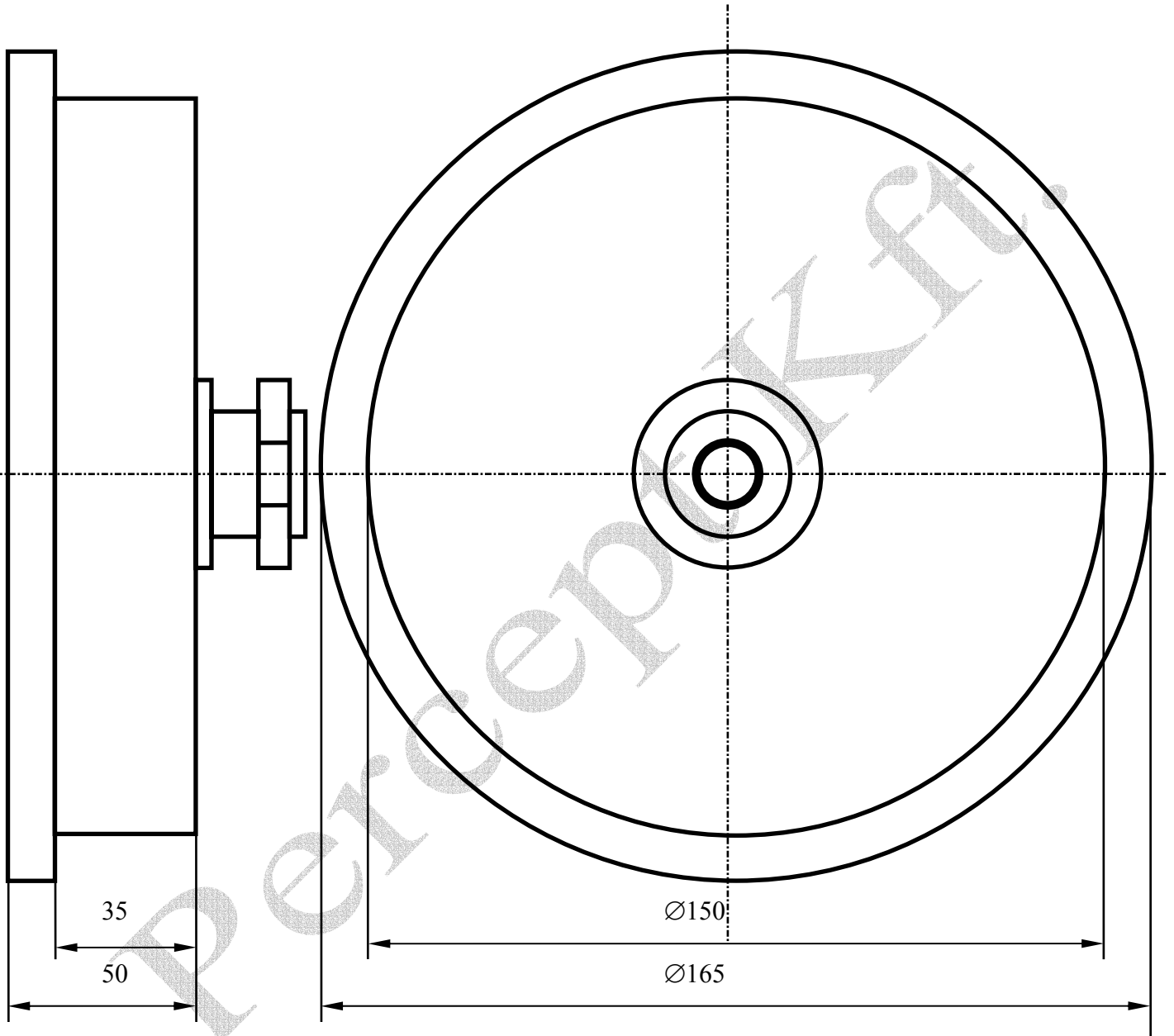
d.,
 maximális ellenirányú feszültség: 75 V
 maximális üzemi feszültség: 12 V egyen
 maximális üzemi áram: 2,2 A egyen
 maximális impulzusfeszültség: 14 V 1 perc
 15V 1 másodperc
 16V 0,01 másodperc
 szigetelési ellenállás > 50 Mohm (tipikusan 1000 Mohm)
 ellenőrzőszál maximális árama: 4 A
 ellenőrzőszál maximális ellenállása: 0,2 ohm
 maximális szaggatási frekvencia: 20 kHz
 maximális működési hőmérséklet: 70 celziusz fok
 minimális működési hőmérséklet: -36 celziusz fok

e.,
 névleges adatok:
 névleges tápfeszültség: 10,5 V egyen +/- 15%
 névleges áram 10,5 V-nál 1,4 A +/- 5%

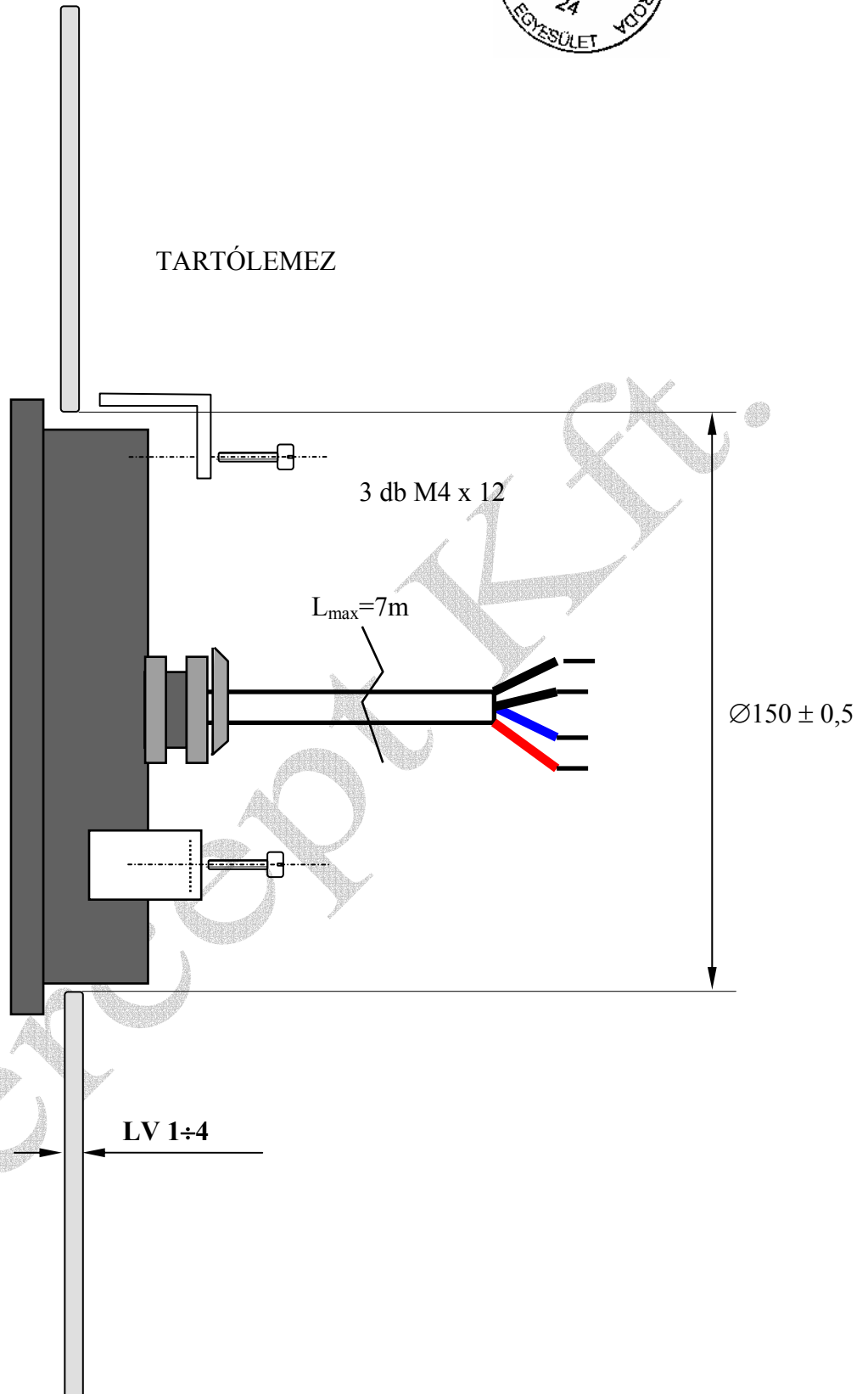
Tápfeszültség	10,5V-15%= 9V	10,5V	10,5V+15%= 12V
Felvett áram	0,92 A	1,4 A	1,9 A
Fényerősség	125 candela	190 candela	260 candela

LSzR150-c karakterisztika





LSzR 150 ház



LSzR 150 beszerelési rajza