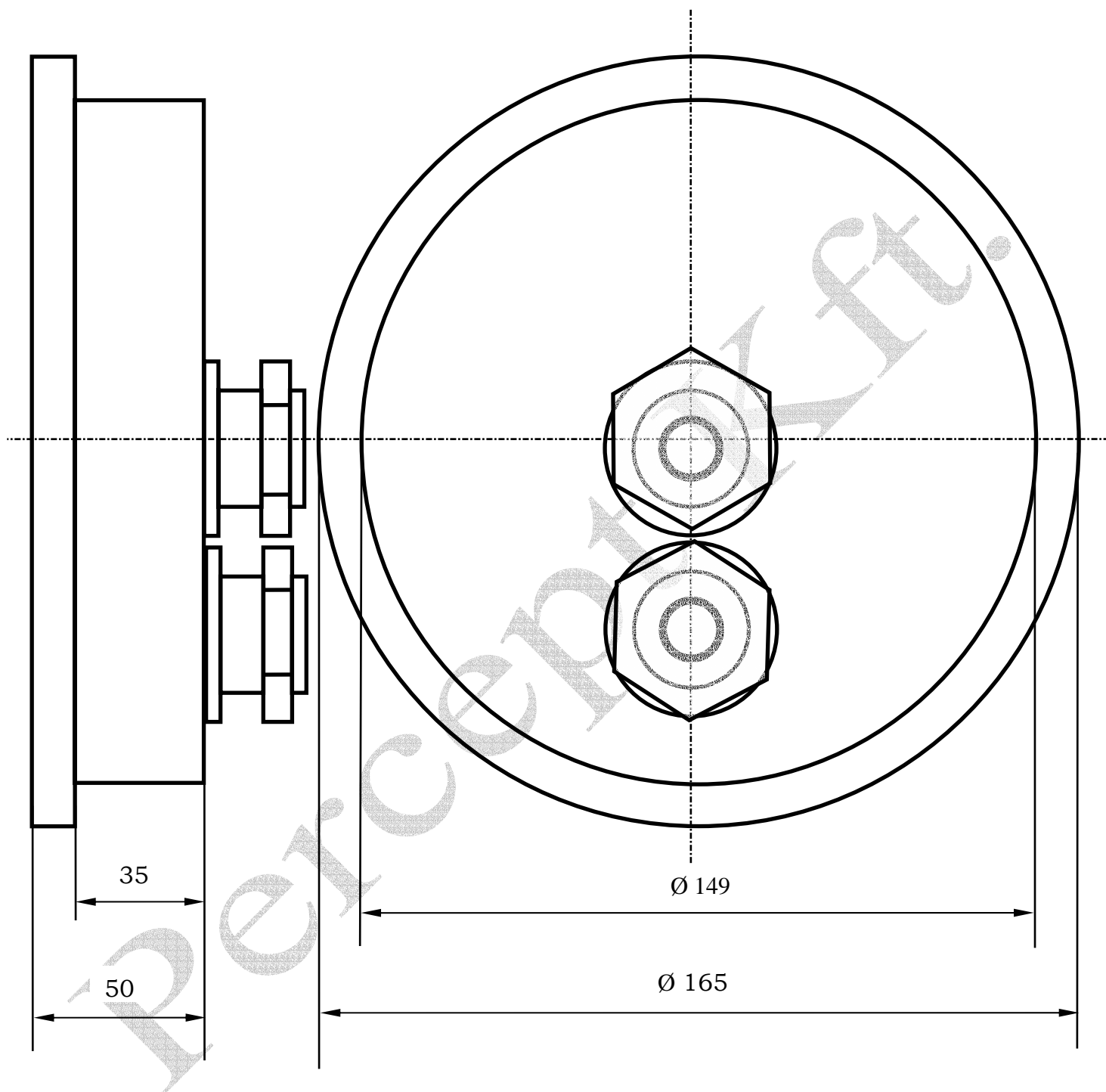
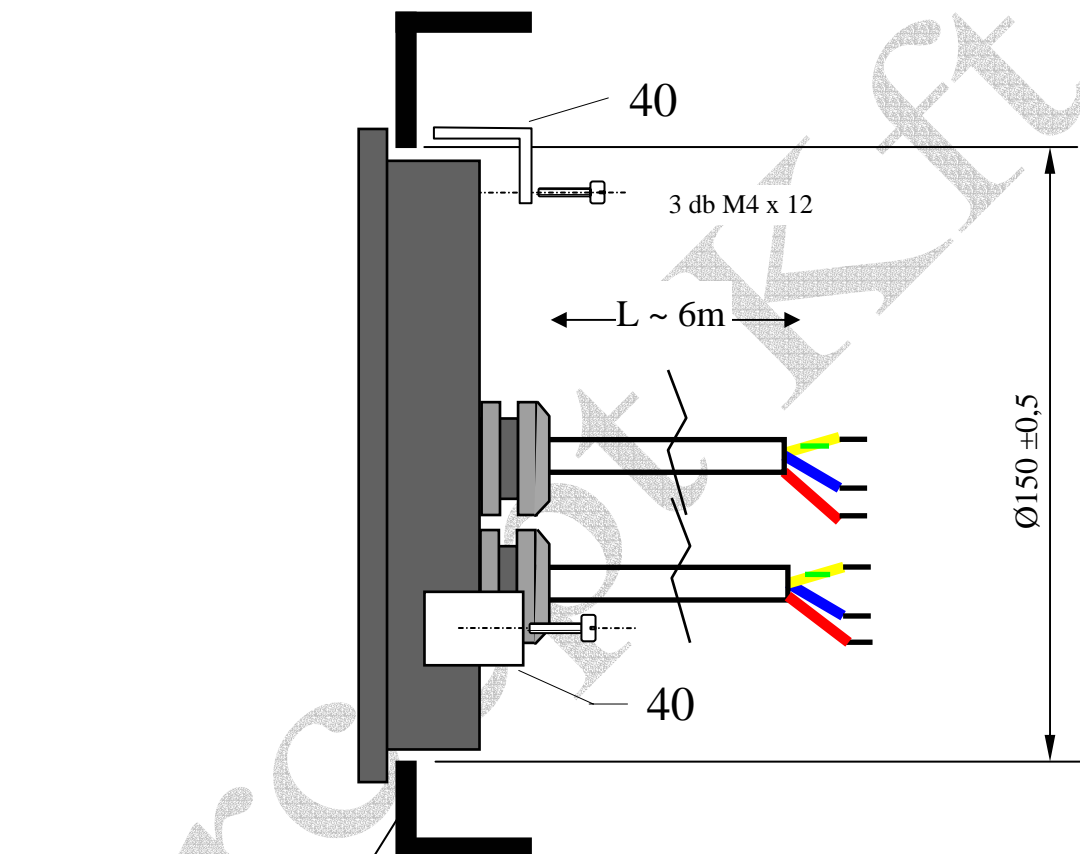


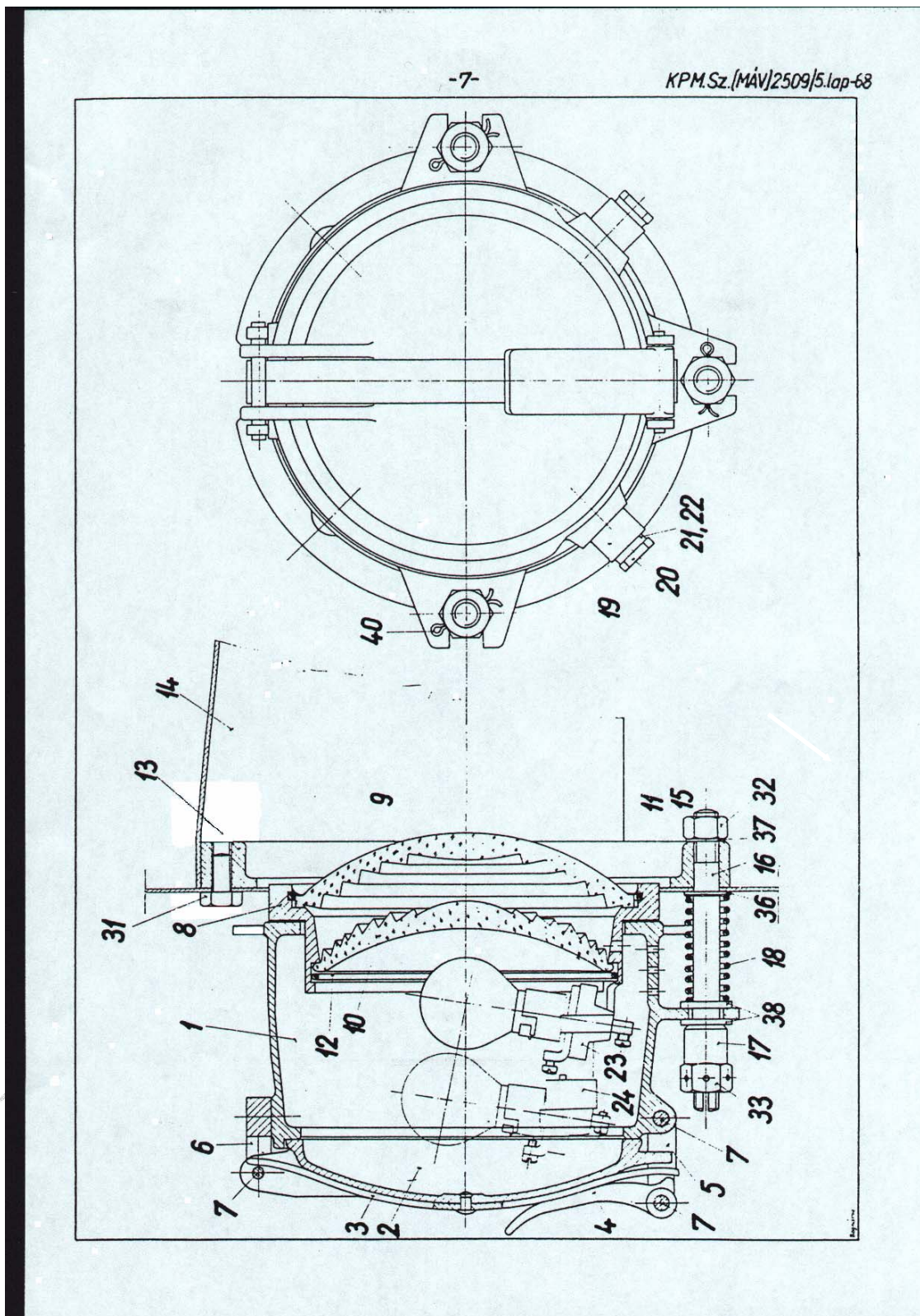
LSzR150-xj alapkivitel (egykörös) fényjelző ház rajza



**LSzR150-xj kétkörös (szimmetrikus és aszimmetrikus fényű)
fényjelző ház rajza**



**LSzR150-xj kétkörös (szimmetrikus és aszimmetrikus fényű)
fényjelző szerelési rajza**

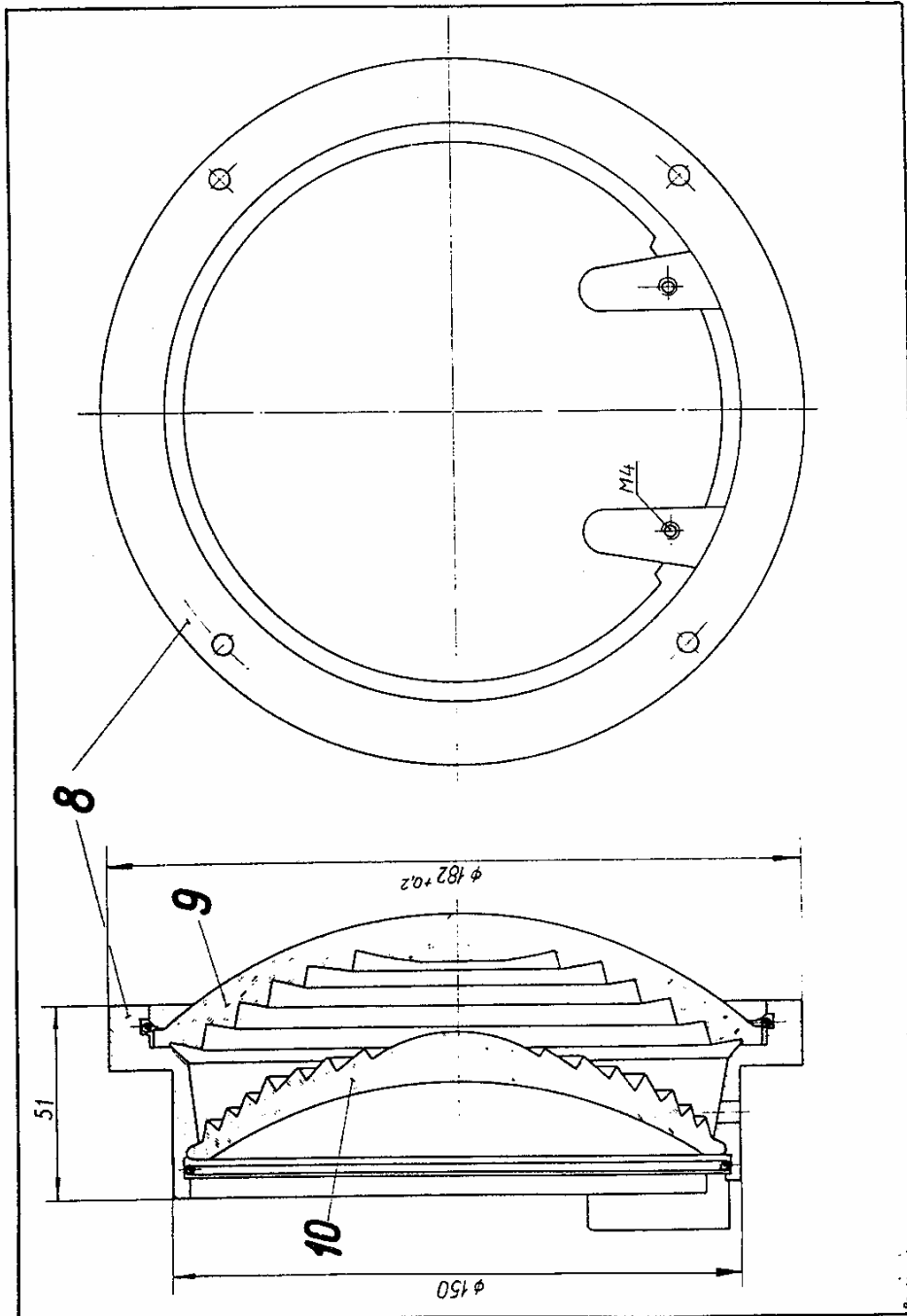


Fényjelző lámpaház (**1**) a hagyományos lencsetartóval (**8**) lencsékkel (**9, 10**) , és egyéb, összeszerelt tartozékokkal.

A hagyományos jelzőfényforrás cseréje az LSzR 150-xj típusokra:

-11-

KPM.Sz.(MÁV)2509/5.lap-68



A (8) keret a lencsékkel, az izzófoglalattal (foglalatokkal) egységet alkot, melyet a peremén található 4 db csavarral kívülről kell az előző lapon látható módon a lámpaházba (1) szerelni.

Ennek az egységnek a helyébe kell kívülről behelyezni, és belülről rögzíteni a (40) jelű szögletekkel a 3. melléklet 3. és 4. oldalán látható LSzR 150-xj ledes fényforrást, amely egyben az izzót is kiváltja.

Az árbócra szerelés és iránybeállítás ezek után az eddig megszokott módon történik.